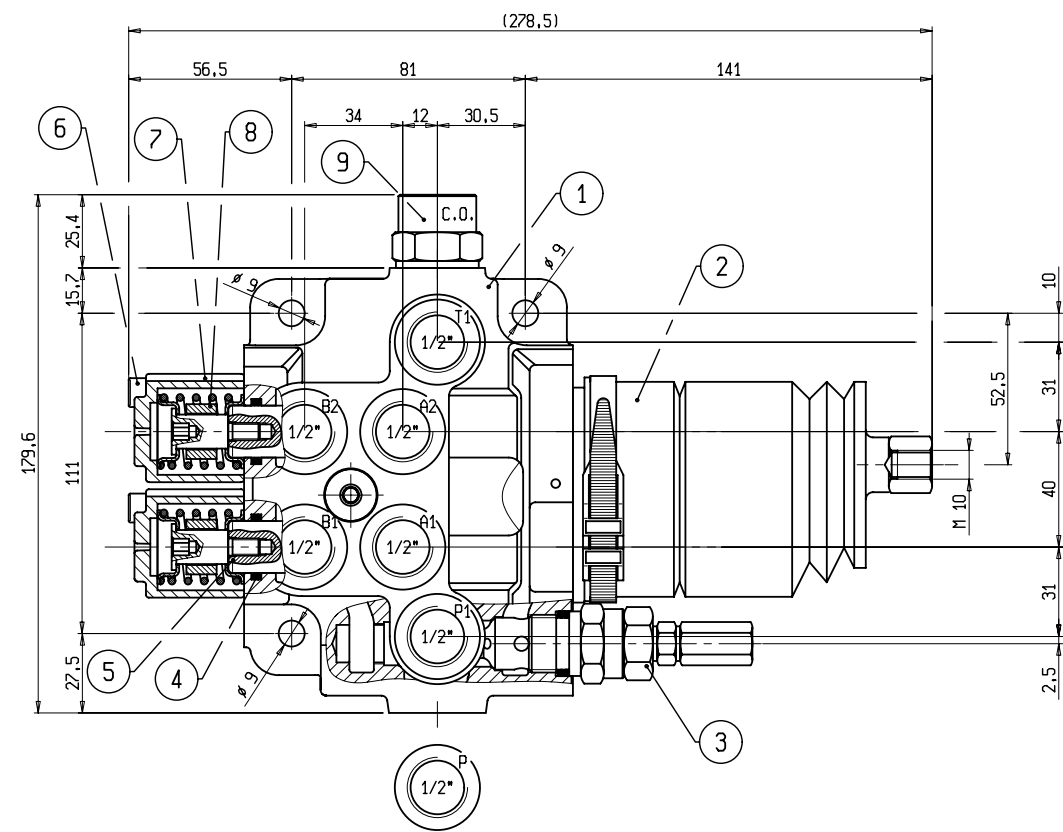
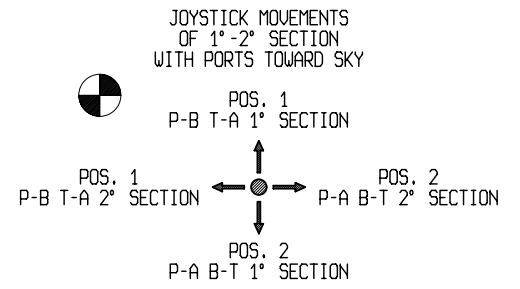
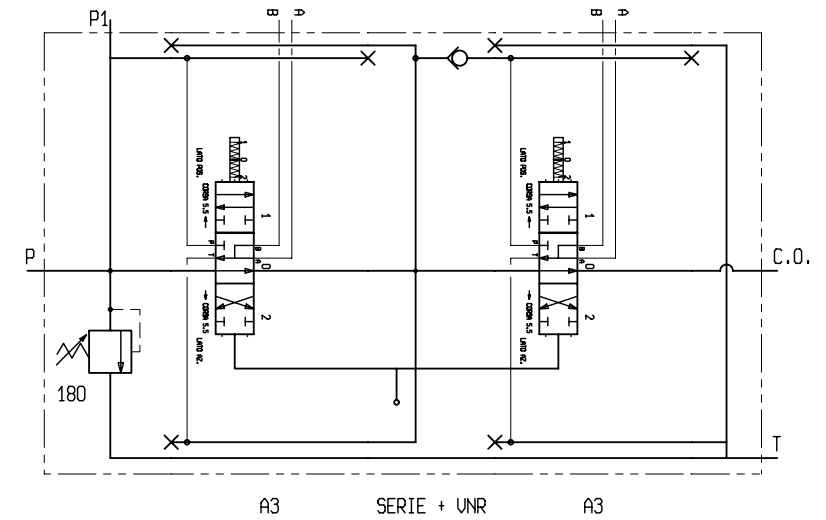
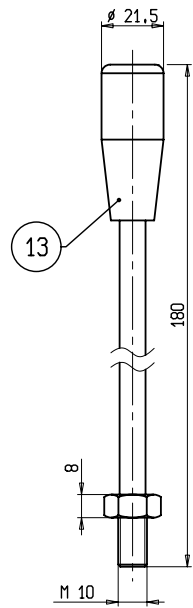
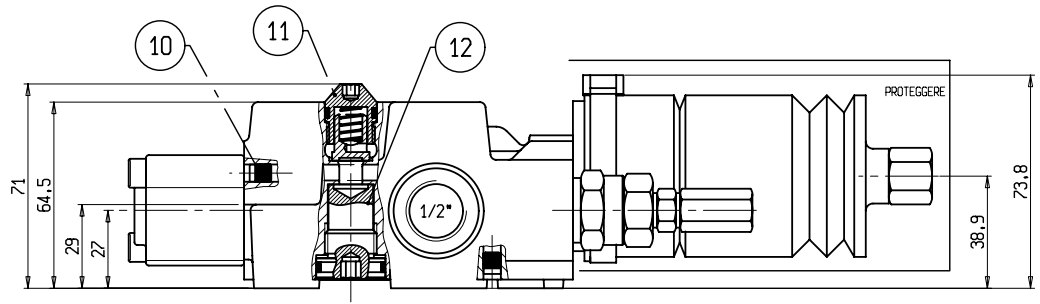


"NON INTERPRETATE IL DISEGNO ; SE AVETE DUBBI CHIEDETE / DO NOT SCALE THIS PRINT - PLEASE INQUIRE IF THERE ARE QUESTIONS"



NOTA PER VERNICIATURA
 Verniciare con smalto nitro colore RAL 9005 secondo capitolato CAPO3 proteggendo le parti indicate con: **PROTEGGERE**

13	535118002	KIT LEVA M10x180mm	1
12	582918001	KIT TAPPO PER DNS	1
11	UUS00G38001	UNR G 3/8 PER DNS	1
10	36201003	RIVETTO A STRAPPO D.6mm COD. SK 550-060	2
9	53101202	KIT C.O. PER DN DA 1/2G - 1/2G	1
8	580550A39	POS.A DN C.5.5.5.5 CON MOLLA 263	S
7	272110201	PORTAPOSIZIONATORE IN ALLUMINIO	S
6	390100604001	VITI TCCE 6x40 UNI 5931 8.8 ZNC	4
5	2921XX03000	SPOLA DN C.3 25-50 L/MIN.	2
4	350B17086NB60	OR 617 DF2.62 D17.86 60sh	4
3	WPD02M20180	CARTUCCIA VMP DIR. COMP. A GR. 2	1
2	55514019	MANIPOLATORE PER DN E DNC65 APPENDICE AL	1
1	412BBBBBBNN001L	LAPPATO DNS/2 1/2G PPTT1+PRED.C.O.	1

Pos.	Codice	Descrizione	Q.ta
0	Emissione		

Rev. Descrizione Modifica / Modify description Operat./Designer Data / Date

Descrizione / Description
**DNS/2 BZ A3 SERIE A3 +C.O. CON MAN A +
 CON FULCRO IN ALTO A SX PP1T1 SENZA UNR
 SUL P
 VERNICIATO NERO**

BOCCHIE / PORTS	FILETTATURA / THREAD
PP1T1C.O. AB	1/2" G ISO 228/1

Contaminazione Ammissibile 20/18/13 ISO
 Operating Contamination FDS1 4406.2 1999 1/1
 Scale / Scale 1:1 Derivato da / Derive from Codice / Code 6DJ2CBCC2180002
 Rev. 0

REPRODUCTION NOT PERMITTED ALL RIGHT RESERVED / TOUTE REPRODUCTION NON AUTORISEE EST INTERDITE / VIETATE LE RIPRODUZIONI NON AUTORIZZATE